

Merkel U-Ring T 18

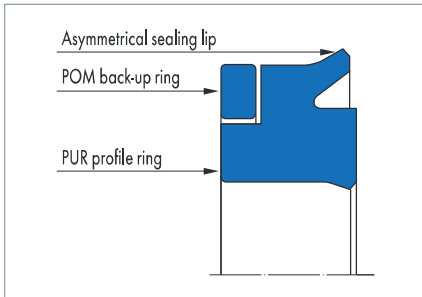


Fig. 1 Merkel U-Ring T 18

Product description

Merkel U-ring with integrated back-up ring, asymmetrical profile with pressure-relieving grooves, outer lip set back and press fit at the inside diameter.

Product advantages

Single-acting piston seal also for standardised housings according to ISO 5597

- Very good static and dynamic tightness
- High extrusion resistance (back-up ring)
- “back-to-back” arrangement for pistons with pressure on both sides
- High reliability
- Relief grooves against dynamic drag pressure.

Application

Heavy duty earth moving equipment, scrap shears.

Material

Profile ring

Material	Code	Hardness
Polyurethane	95 AU V142	95 Shore A

Back-up ring

Material	Code
Polyacetal	POM PO202

Other materials are available on request.

Operating conditions

Material	95 AU V142/POM PO202
	Temperature range in °C
Hydraulic oils HL, HLP	-30 ... +110
HFA fluids	+5 ... +50
HFB fluids	+5 ... +50
HFC fluids	-30 ... +40
HFD fluids	-
Water	+5 ... +50
HETG (rapeseed oil)	-30 ... +60
HEES (synthetic esters)	-30 ... +80
HEPG (glycol)	-30 ... +50
Mineral greases	-30 ... +110
Pressure p in MPa	40
Running speed v in m/s	0,5

Surface quality

Surface roughness	R _a	R _{max}
Sliding surface	0,05 ... 0,3 µm	≤2,5 µm
Groove base	≤1,6 µm	≤6,3 µm
Groove flanks	≤3,0 µm	≤15,0 µm

Percentage contact area M_r >50% to max. 90% at cutting depth c = Rz/2 and reference line C ref = 0%.

Design notes

Please observe our general design notes in → Technical Manual.

Gap dimension d2

The largest gap dimension occurring on the non-pressurised side of the seal in operation is of vital importance for the function of the seal. → Technical Manual. Regard must be paid to the dimensions d1 and df in relation with the guide element used.

Profile	Max. permissible gap dimension			
	16 MPa	26 MPa	32 MPa	40 MPa
7,5	0,80	0,70	0,50	0,40
>7,5	1,05	0,90	0,85	0,80

Tolerance recommendation and dimension d2

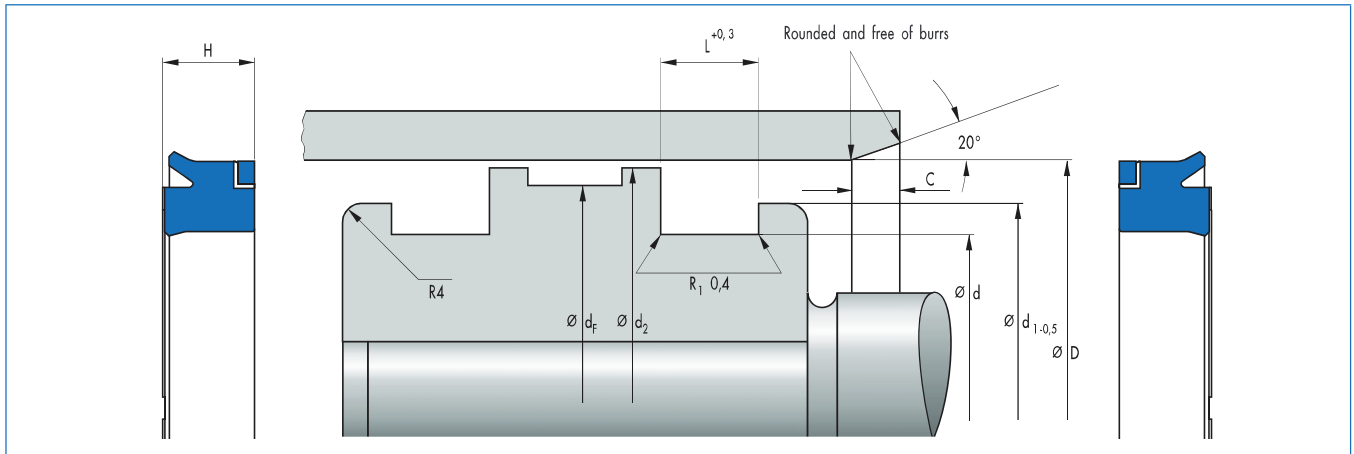
The admissible gap width, tolerances, guide play and deflection of the guide under load are to be taken into account when designing d2. → Technical Manual.

Nominal Ø D	<40 MPa	
	D	d
≤400	H8	h11

Fitting & installation

We recommend the use of a fitting tool for the fitting. Careful fitting is a prerequisite for the correct function of the seal. → Technical Manual.

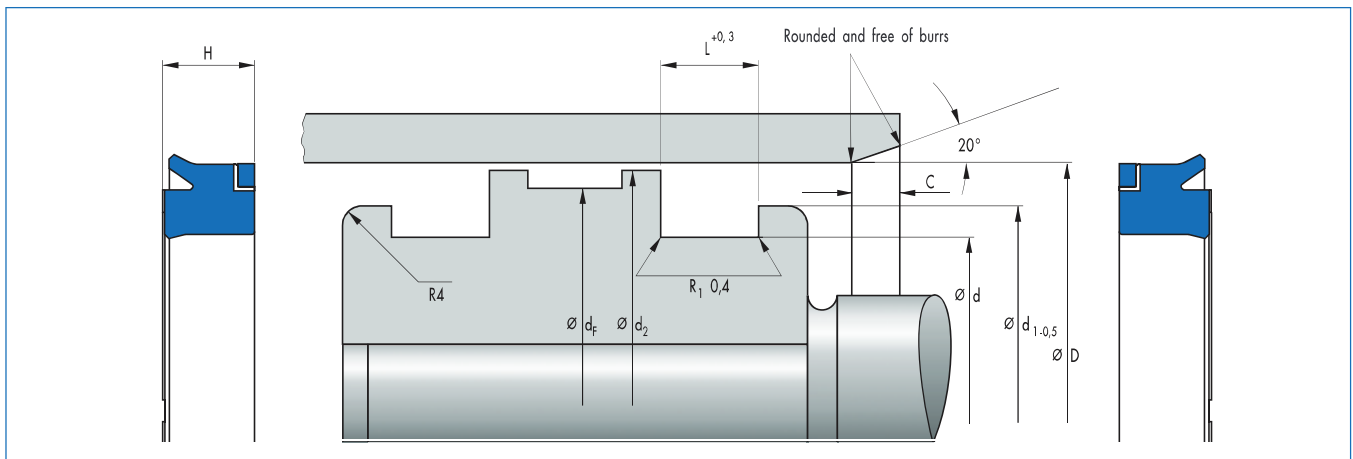
Article list



D	d	d ₁	H	L	Profile	C	Fitting	Housing	Material	Article No.	
40	25	35	9,3	9,5	7,5	4	W		95 AU V142	24245851	B
40	25	35	9,3	10	7,5	4	W		95 AU V142	24245876	B
45	30	40	9,3	9,5	7,5	4	W		95 AU V142	24245852	B
45	30	40	9,3	10	7,5	4	W		95 AU V142	24245877	B
50	35	45	9,3	9,5	7,5	4	W	ISO	95 AU V142	24245853	B
50	35	45	9,3	10	7,5	4	W		95 AU V142	24245878	B
55	40	50	9,3	9,5	7,5	4	W		95 AU V142	24245854	B
55	40	50	9,3	10	7,5	4	W		95 AU V142	24245879	B
60	45	55	9,3	9,5	7,5	4	W		95 AU V142	24245855	B
60	45	55	9,3	10	7,5	4	W		95 AU V142	24245880	B
63	48	58	9,3	9,5	7,5	4	W	ISO	95 AU V142	24245856	B
63	48	58	9,3	10	7,5	4	W		95 AU V142	24245881	B
65	50	60	9,3	9,5	7,5	4	W		95 AU V142	24245857	B
65	50	60	9,3	10	7,5	4	W		95 AU V142	24245882	B
70	50	64	12,2	12,5	10	5	W		95 AU V142	24245858	B
70	50	64	12,2	13	10	5	W		95 AU V142	24245883	B
70	55	64	9,3	9,5	7,5	4	H		95 AU V142	24298857	B
75	55	69	12,2	12,5	10	5	W		95 AU V142	24338114	B
80	60	74	12,2	12,5	10	5	W	ISO	95 AU V142	24245859	B
80	60	74	12,2	13	10	5	W		95 AU V142	24245884	B
80	65	75	9,3	9,5	7,5	4	H	ISO	95 AU V142	24290783	B
85	70	80	9,3	9,5	7,5	4	H		95 AU V142	24315436	B
90	70	84	12,2	12,5	10	5	W		95 AU V142	24245860	B
90	70	84	12,2	13	10	5	W		95 AU V142	24245885	B
90	75	85	9,3	9,5	7,5	4	H		95 AU V142	24298858	B
100	80	94	12,2	12,5	10	5	W	ISO	95 AU V142	24245861	B
100	80	94	12,2	13	10	5	W		95 AU V142	24245886	B
100	85	95	9,3	9,5	7,5	4	H	ISO	95 AU V142	24269439	B
105	85	99	12,2	13	10	5	W		95 AU V142	24345515	B
110	90	104	12,2	12,5	10	5	W		95 AU V142	24245862	B
110	90	104	12,2	13	10	5	W		95 AU V142	24245887	B
114	94	108	12,2	13	10	5	W		95 AU V142	24298411	D
115	95	109	12,2	12,5	10	5	W		95 AU V142	24245863	B
115	95	109	12,2	13	10	5	W		95 AU V142	24245888	B
125	100	117	15,2	15,5	12,5	6,5	W		95 AU V142	24245864	B

B Available from stock D On request: Tool is available, delivery at short notice

Fitting: H = by hand; W = with fitting tool; blank = axially accessible housing



D	d	d ₁	H	L	Profile	C	Fitting	Housing	Material	Article No.	
125	100	117	15,2	16,2	12,5	6,5	W		95 AU V142	24245865	B
125	100	117	15,2	16	12,5	6,5	W	ISO	95 AU V142	24245889	B
125	105	119	12,2	12,5	10	5	H	ISO	95 AU V142	24288858	B
130	110	124	12,2	12,5	10	5	W		95 AU V142	24269441	B
140	115	132	15,2	16,2	12,5	6,5	W		95 AU V142	24245866	B
140	115	132	15,2	15,5	12,5	6,5	W		95 AU V142	24245890	B
140	120	134	12,2	12,5	10	5	H		95 AU V142	24275200	B
150	120	140	18,6	19,8	15	7,5	W		95 AU V142	24245867	B
150	120	140	18,6	19	15	7,5	W		95 AU V142	24245891	B
150	130	144	12,2	12,5	10	5	H		95 AU V142	24265868	B
160	130	150	18,6	19,8	15	7,5	W		95 AU V142	24245868	B
160	130	150	18,6	19	15	7,5	W		95 AU V142	24245892	B
160	140	154	12,2	12,5	10	5	H	ISO	95 AU V142	24269443	B
170	150	164	12,2	12,5	10	5	H		95 AU V142	24274946	B
180	150	170	18,6	19,8	15	7,5	W		95 AU V142	24245869	B
180	150	170	18,6	19	15	7,5	W		95 AU V142	24245893	B
180	160	174	12,2	12,5	10	5	H		95 AU V142	24287370	B
200	170	190	18,6	19,8	15	7,5	W		95 AU V142	24245870	B
200	170	190	18,6	19	15	7,5	W		95 AU V142	24245894	B
200	170	190	18,6	20	15	7,5	W	ISO	95 AU V142	24245895	B
200	175	192	15,7	16	12,5	6,5	H	ISO	95 AU V142	24287379	B
220	200	214	15,7	16	10	6,5	H		95 AU V142	24337777	B
225	195	215	18,6	19	15	7,5	W		95 AU V142	24245871	B
225	195	215	18,6	19,8	15	7,5	W		95 AU V142	24245896	B
250	220	240	18,6	19	15	7,5	W		95 AU V142	24245872	B
250	220	240	18,6	20	15	7,5	W	ISO	95 AU V142	24245873	B
250	220	240	18,6	19,8	15	7,5	W		95 AU V142	24245897	B
250	225	242	15,7	16	12,5	6,5	H	ISO	95 AU V142	24289374	B
280	250	270	18,6	19,8	15	7,5	W		95 AU V142	24245874	B
280	250	270	18,6	19	15	7,5	W		95 AU V142	24245898	B
300	270	290	18,6	19,8	15	7,5	W		95 AU V142	24245875	B
300	270	290	18,6	19	15	7,5	W		95 AU V142	24245899	B
320	290	310	18,6	20	15	7,5	W	ISO	95 AU V142	24245900	B

B Available from stock D On request: Tool is available, delivery at short notice

Fitting: H = by hand; W = with fitting tool; blank = axially accessible housing

